

New **S M C**  
신 Motor Soft Starter

---

새 로 운 전 자 주 식 회 사  
Seroun Electronics Co., Ltd  
인천광역시 남동구 고잔동 722 남동공단 151B-6L  
Tel) 032-821-4901~3, Fax) 032-821-4904  
평생전화 : 0505-677-7771~5  
e-mail : [seroun@hanafos.com](mailto:seroun@hanafos.com) [serowun@chol.com](mailto:serowun@chol.com)  
[www.seroun.co.kr](http://www.seroun.co.kr)

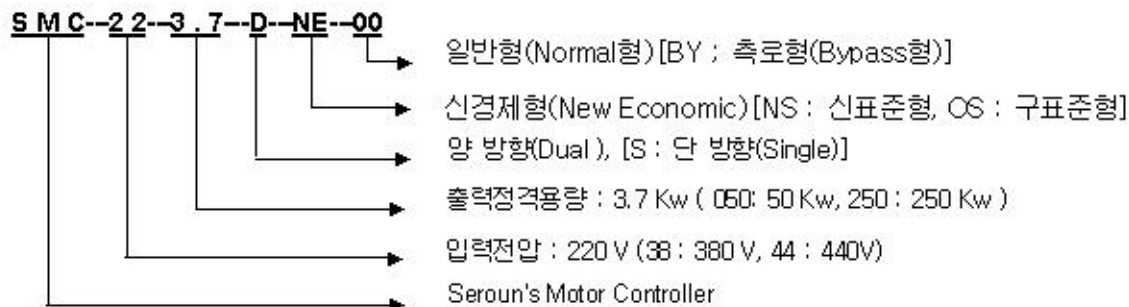
## 목 차

- [1] 개 요
- [2] 모 델 . 형 식
- [3] 기 본 사 양
- [4] 적용장비.기능.특성
- [5] 용 도
- [6] 외형도 및 규격
- [7] 단자대 및 결선도
- [8] 운 전 방 법
  - [8]-1 제품의 확인 및 주의사항
  - [8]-2 운전조작반 및 Key의 기능
  - [8]-3 E/MSG(Error Message)
  - [8]-4 Parameter 설정 방법
  - [8]-5 E/MSG 선택.설정.해제방법
  - [8]-6 운전 Mode에서의 입출력 확인
  - [8]-7 조작순서(Operation Procedure)
- [9] 용 량 표

### [1] 개요

신 모델 SMC (모터기동기, Motor Soft Starter) : 업계 최고 수준의 전기,전자기술에 의해 설계,제작된 이 제품은 Motor Soft Starter에 관한 종래의 개념을 완벽하게 바꾼 차세대형 첨단 제품이며, plastic case 형 저용량형 A,B,C 와 steel case 형 고 용량형이 있습니다. 또한 heat sink 구조를 획기적으로 개선하여 냉각효과를 극대화함으로써 기존제품보다 대폭 소형,경량화 하였으며, plastic case 형의 경우 제어부분을 molding 처리하였으므로 어떠한 외부 악 조건 하에서도 사용이 가능한 제품입니다.

### [2] 모델,형식



### [3] 기본사양

정격전원전압	• AC220V • AC380V • AC440V Frequency : 50~60 HZ	허용내압	• Case 또는 접지단자와 각 단자간 DC 1500V 1분간
허용전원전압	• 정격전원전압의 ±115%	경보출력	• One point relay 출력
소비전력	• 5 W 이내	경보선택	• 필요경보 선택기능.
지시설정방법	• 디지털	case 재질	• 소용량 : plastic case • 중,대용량 : steel case
통신기능	• 통신수준 : EIA, RS485(option)	설치	• 실내에서 panel내부에 설치
• 통신기능은 선택사양 이므로 주문 시 반드시 확인 하기 바람			

### [4] 적용장비,기능,특징

적 용 장 비	주요기능 및 특징
• Motor 의 부드러운 기동 및 기동 시 돌입전류의 감소를 원하는 장비.	• Multi-Mode 기능(일반기동모드 및 전류기동모드) @일반기동모드에서 parameter 값 자유자재로 조정할 수 있음
• Motor를 부드럽게 정지 시키고자 하는 장비 • Motor의 혼동운전이 필요한 장비.	• Program내장 CPU에 의한 제어 • RS485 통신기능(선택사양).
• Star-Delta기동, Reactor기동, Resistor기동방식을 사용하는 구동 Motor.	• 운전상태 선택점검 기능(Ampere, Voltage, KW 및 KWh 등)
• Motor의 안정성 및 기계의 수명연장을 원하는 장비.	• Touch Panel에 의한 운전이 기능
• Gas나 먼지가 많은 장소에 설치된 구동 Motor.	• 다양한 error message 및 Error 선별설정,해제 기능.
	• 전용기에 대하여 자동운전기능(선택사양)

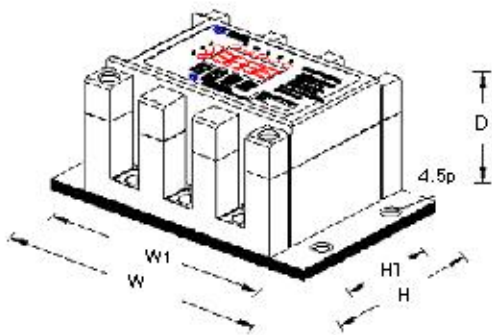
### [5] 용 도

• 호이스트	• 크레인	• 연마기	• 컨베어	• 펌프	• 연마기	• 원심분리기
• 블로어	• 혼합기	• 천공기	• 교반기	• 분쇄기	• 전기톱(cross 및 band)	• 탈수기

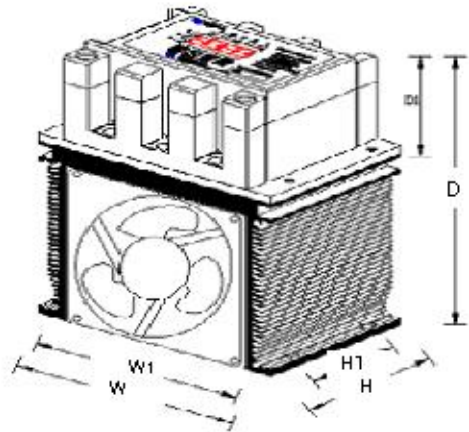
**[6] 외형도 및 규격**

Capacity(KW)		H	W	D	W1	H1	비 고
220V	3.7 KW(12A) 이하	85	120	165	110	45	Plastic case-C(heat sin 포함)
380V/440V	7.5 KW(14A) 이하						
220V	5.5 KW~11 KW	320	230	230	90	280	Steel case type
380V/440V	11 KW~22 KW						
220V	15 KW~22 KW	440	185	240	105	400	
380V/440V	30 KW~37 KW						
220V	30 KW~110 KW	500	250	240	150	450	
380V/440V	45 KW~180 KW						
220V	130 KW~180 KW	640	400	280	250	620	
380V/440V	200 KW~300 KW						
220V	200 KW 이상	Customer's specification					
380V/440V	350 KW 이상						

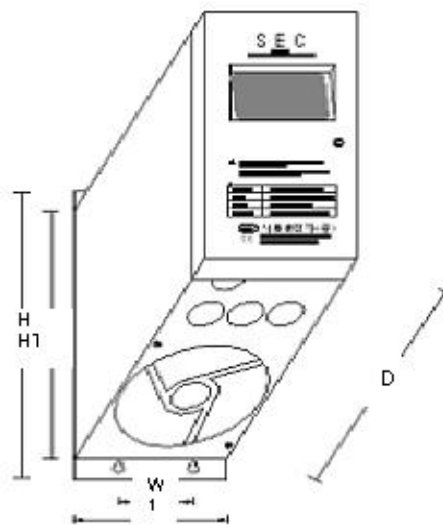
@ 상기 규격은 설계 변경에 따라 달라 질 수 있으므로 주문 시 반드시 확인하시기 바랍니다,  
 정/역 운전 중 양방향 기동용일 경우에도 용량에 따라 SIZE가 달라질 수 있습니다



Plastic case-B

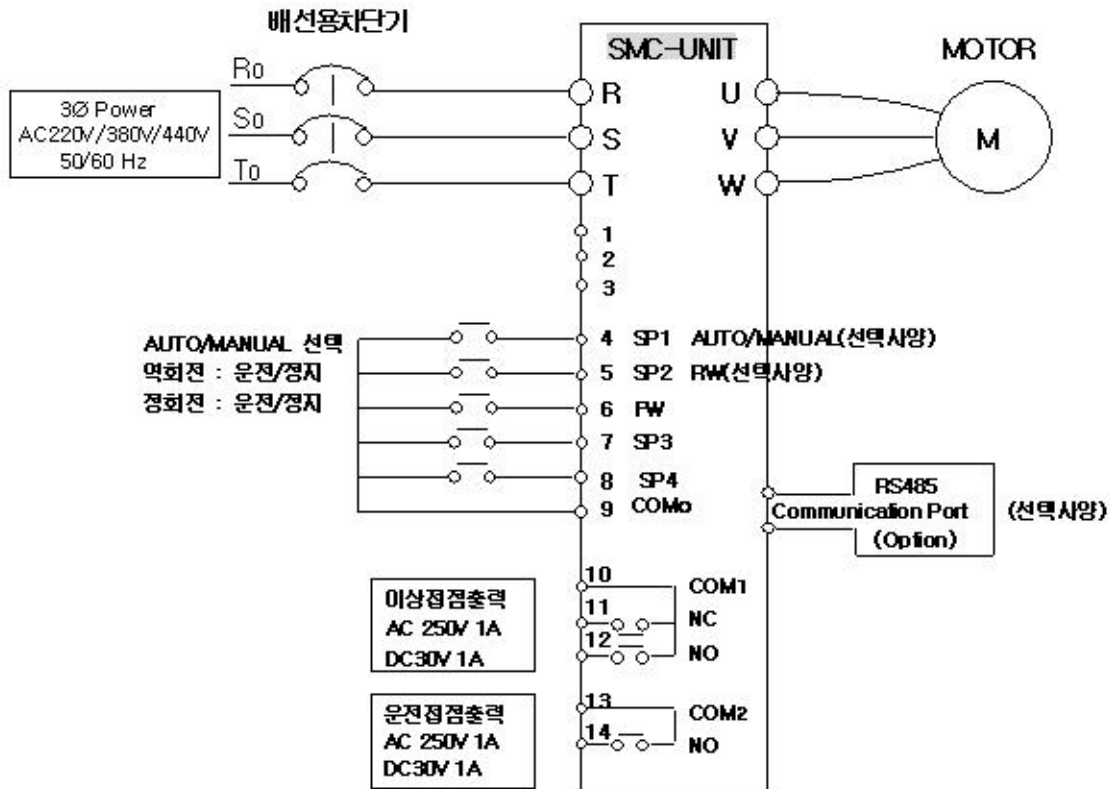


Plastic case-C



Steel case type

## [7] 단자대 및 결선도



- 주의 1. 제어회로단자 4,5,6,7,8,9번 단자는 Noise에 의한 오 동작 방지를 위하여 TwistShield선 및 TwistPair Shield선을 사용하여 주십시오  
 2. 배선의 길이는 50m이하로 하여 주십시오  
 3. 전선 Size는 전선의 전압강하 및 단자를 고려하여 선정 하십시오

## [8] 조작방법

### [8]-1. 제품의 확인 및 주의사항 :

설치 전, 후에 아래 사항을 확인하여 주십시오

가. 납품 받으신 제품은 주문하신 사양과 일치합니까.

나. 운송도중 파손되거나 조임이 느슨해 진 부분은 없습니까. 느슨해 진 부분은 설치 시에 반드시 조여 주십시오

다. Panel 내부에 설치 시 통풍시설을 설치 하십시오.

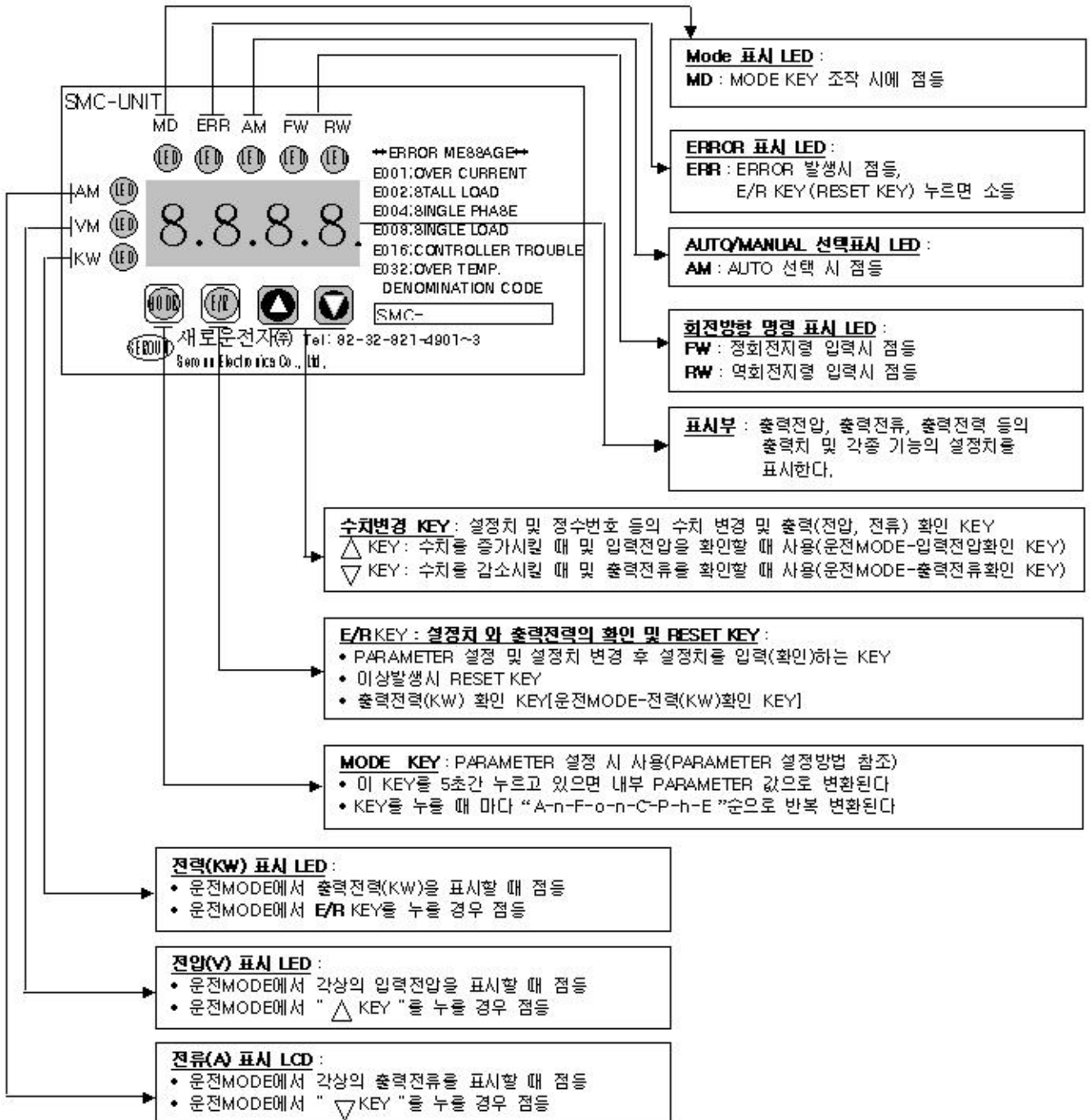
라. 설치 전 부하측이 절연불량 및 선간 단락을 점검하십시오.

마. 구동이 완료되면 표시창의 전류 값과 실 부하전류 값이 일치하는지 확인하십시오.

바. 각상의 출력전류의 평형상태를 점검하십시오.

@ 20 % 이상 불평형인 경우에는 당사로 연락하십시오.

[8]-2. 운전 조작반 및 Key의 기능



[8]-3. E/MSG (Error Message)

- E001 : Over-Current(과전류)
- E002 : Stall Load(부하이상, 정격전류의 7배 이상의 전류가 흐를 때)
- E004 : Single Phase(입력전원이 결상일 때)
- E008 : Single Load(출력 의 상간 불평형이 있을 때—평균치의 30% 이상인 경우)
- E016 : Controller Trouble
- E032 : Over-Temperature(방열판 고온 : 방열판의 온도가 85 [°C] 이상일 때)

[8]-4. Parameter 설정방법

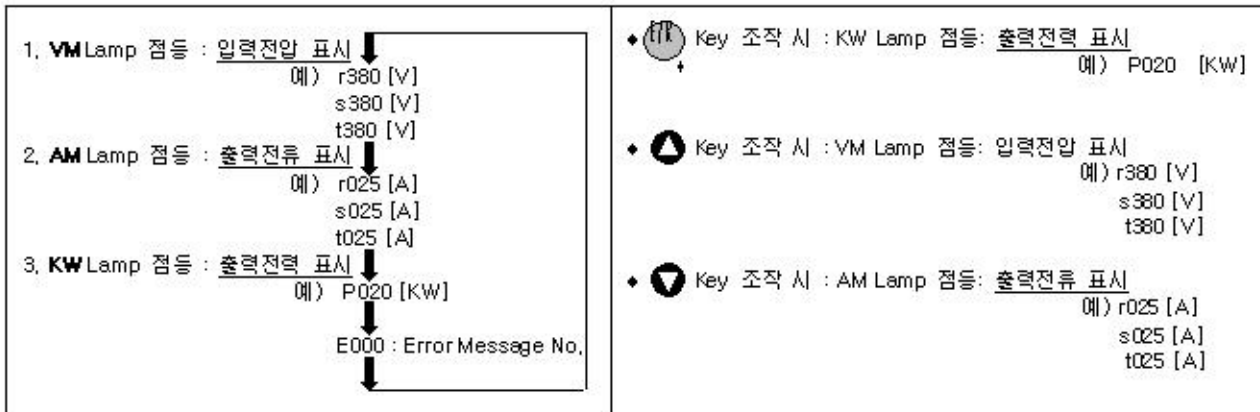
(Mode Key)를 5 초간 누른 후 다음과 같이 Parameter 설정(또는 수정) 시작한다					
Symbol	Parameter 명칭	설정(수정) 방법	설정 범위	설정 예	
A	◆ Accel Time : 기동시간	Key 사용 @ Parameter 이동시 마다 Mode Key 누름	0~30 sec	설정 5초 <b>A05.0</b>	
n	◆ Run Time : 자동운전시 운전지속 시간		1~999 분 사용자가 결정	설정 10분 <b>n010</b>	
F	◆ Off Time : 자동운전시 정지지속 시간		1~999 분 사용자가 결정	설정 2분 <b>F002</b>	
o	◆ Offset Value : 기동시 초기출력전압 @ 최대출력전압에 대한 비율(%)		0~99 %	설정 30% <b>o030</b>	
n̄	◆ Inrush Current Ratio : 기동시 돌입전류의 제한 값 @ 정격전류에 대한 배수		0~5.0 @ P000 Mode에서만 적용됨	설정 4배 <b>n̄04.0</b>	
C	◆ Current Rating : 정격전류(A) 입력		0~999 A 정격전류	입력 200A <b>C200</b>	
P	◆ Starting Mode : 기동방식 설정		<b>000</b> : 정전류 Mode <b>001</b> : 일반운전 Mode	설정 : 정전류 Mode : <b>P000</b>	
h	◆ Frequency Setting : 주파수 설정		50 hz 및 60 hz	설정 60 hz <b>h060</b>	
E	◆ Error 선택 : Error 선택, 설정, 해제 Mode		“[8]-5 E/MSG 선택, 설정, 해제 방법” 참조		
(Enter Key)를 눌러 저장하면 설정은 완료된다					
(Mode Key) 5초간 누르고 있으면 “Parameter Mode”에서 “운전 Mode” 로 되돌아 간다					

[8]-5. E/MSG 선택, 설정, 해제 방법

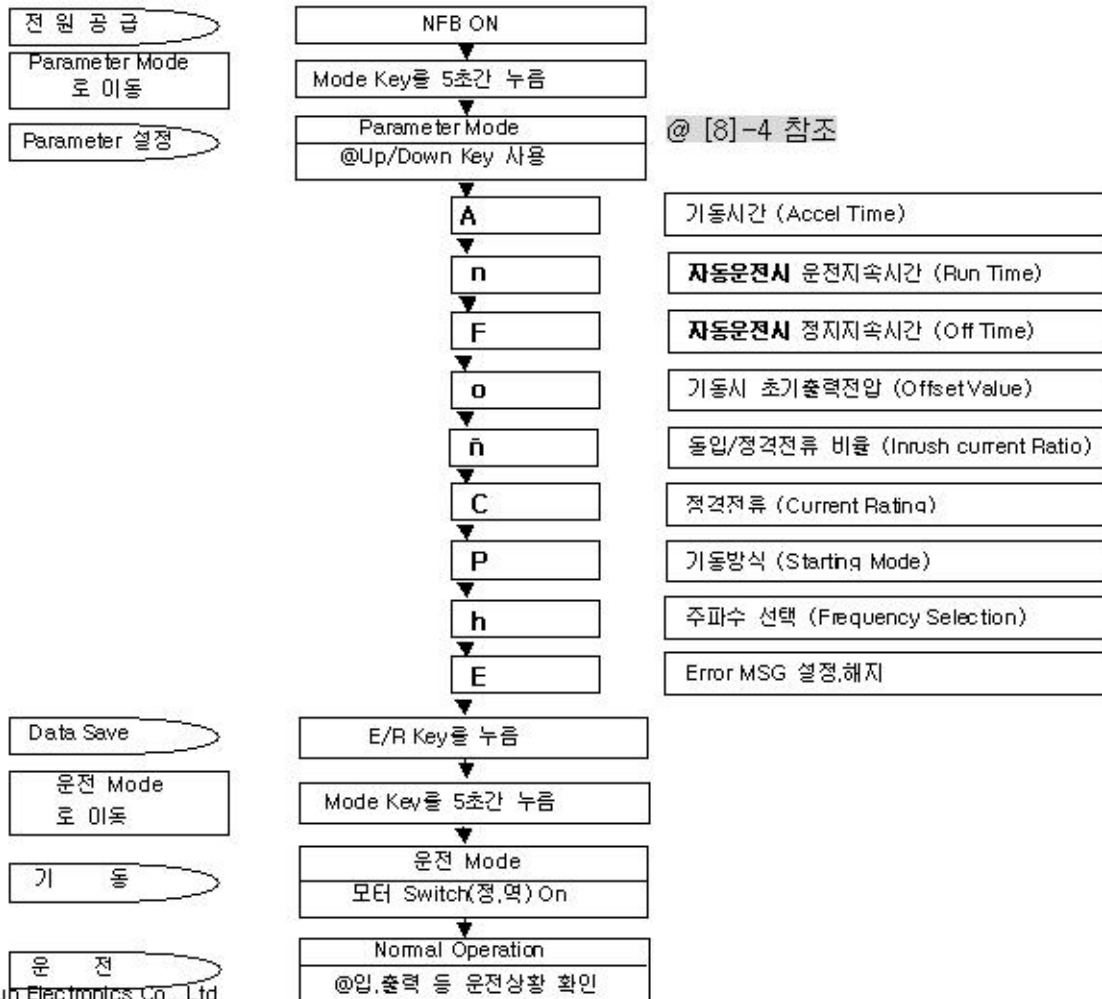
E/MSG 의 선택	설정값	E/MSG 동작 여부	비고
모든 E/MSG 동시 설정	E000	모든 E/MSG 동작	동작 : 출력정지
모든 E/MSG 동시 해제	E255	모든 E/MSG 비동작	
필요한 E/MSG만 설정	예) E254	E001(과전류 E/MSG) 동작	
E/MSG 의 조합			비동작 : 출력계속
예) E001 및 E002 설정 시	E252	“과전류”(E001) 및 “부하이상”(E002) 동작	
E001 및 E004 설정 시	E250	“과전류”(E001) 및 “입력전원 결상”(E004) 동작	
E001 및 E008 설정 시	E246	“과전류”(E001) 및 “출력의 상간 불평형”(E008) 동작	
E001 및 E032 설정 시	E222	“과전류”(E001) 및 “방열판 고온”(E032) 동작	
E008 및 E032 설정 시	E215	“출력의 상간 불평형”(E008) 및 “방열판 고온”(E032) 동작	

[8]-6. "운전 Mode"에서 입출력 확인

◆ Key 조작 시 다음 순서대로 Lamp가 점등 되면서 입,출력이 표시된다.



[8]-7 조작순서(Operation Procedure)





[9] 용량 표

AC 220V-(단.양방향)			AC 380/440V(단.양방향)			
분 류 모 델	용 량 (KW)	정격전류 (A)	분 류 모 델	용 량 (KW)	정격전류(A)	
					380V	440V
SMC-22-2.2	2.2	7	SMC -38/44-2.2	2.2	4	4
SMC-22-3.7	3.7	12	SMC -38/44-3.7	3.7	7	6
SMC-22-5.6	5.6	18	SMC -38/44-5.6	5.6	10	8
SMC -22-7.5	7.5	25	SMC -38/44-7.5	7.5	14	12
SMC -22-011	11	36	SMC -38/44-011	11	20	18
SMC -22-015	15	50	SMC -38/44-015	15	28	24
SMC -22-018	18	60	SMC -38/44-018	18	34	29
SMC -22-022	22	72	SMC -38/44-022	22	42	36
SMC -22-030	30	98	SMC -38/44-030	30	57	50
SMC -22-037	37	122	SMC -38/44-037	37	70	60
SMC -22-045	45	148	SMC -38/44-045	45	85	70
SMC -22-055	55	180	SMC -38/44-055	55	105	90
SMC -22-075	75	247	SMC -38/44-075	75	142	123
SMC -22-090	90	300	SMC -38/44-090	90	170	150
SMC -22-110	110	360	SMC -38/44-110	110	210	180
SMC -22-130	130	430	SMC -38/44-130	130	250	216
SMC -22-160	160	530	SMC -38/44-160	160	305	262
SMC -22-180	180	610	SMC -38/44-180	180	345	292
SMC -22-200	200	660	SMC -38/44-200	200	380	320
SMC-22-250	250	820	SMC -38/44-250	250	475	410
SMC-22-300	300	960	SMC -38/44-300	300	580	500

@ 기타제품은 주문 사양임

