

SEROUN

SSC & SSR
SOLID STATE CONTROLLER

새로운전자 주식회사
SEROUN ELECTRONICS CO., LTD

본사.공장: 인천광역시 남동구 고잔동 722 번지 남동공단 151B-6L 210 호

TEL : (032)821-4901~3, FAX. : (032)821-4904

e-mail : serowun@chollian.net, seroun@seroun.co.kr

[http:// www.seroun.co.kr](http://www.seroun.co.kr)

SEROUN 의
SSC (Solid State Controller)
SSR (Solid State Relay)

- ◆MODEL
- ◆SSC.SSR 의 전기적 사양
- ◆제품의 SIZE
- ◆SSC (Solid State Controller)
 - SSC 의 특징
 - 개념도
 - 결선도
 - 응용회로
- ◆SSR(Solid State Relay)
 - SSR 의 특징
 - 개념도
 - 결선도
 - 응용회로
- ◆참고자료
 - 방열판의 종류
 - 방열판의 규격
- SSC.SSR 취부시 이격거리

SSC (Solid State Controller)

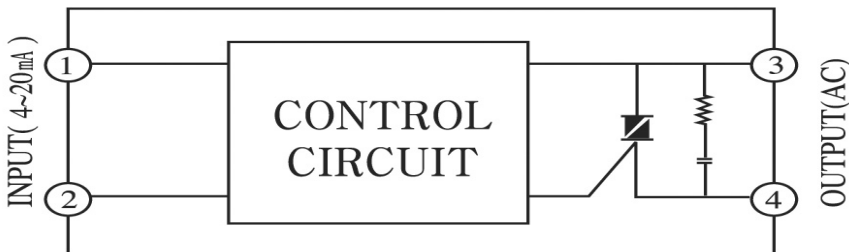
혁신적 신제품 SSC (Solid State Controller)

별도의 장치 동작용 전원을 공급하지 않고 4~20mA 전류신호를 직접 받아 동작전원으로 사용하면서 부하의 위상제어가 가능한 전력제어기로서 기존의 SSR 이 ON/OFF 제어라면 SSC 는 converter 를 사용하지 않고 4~20mA 신호에 의하여 위상제어를 할 수 있는 획기적인 제품이며 SSR 과 Thyristor Regulator 의 기능을 통합하였으므로 종래의 SSR 로도 사용 가능한 Package 형.초소형.저가형.기술 집약형 첨단 제품입니다.

1. 특징

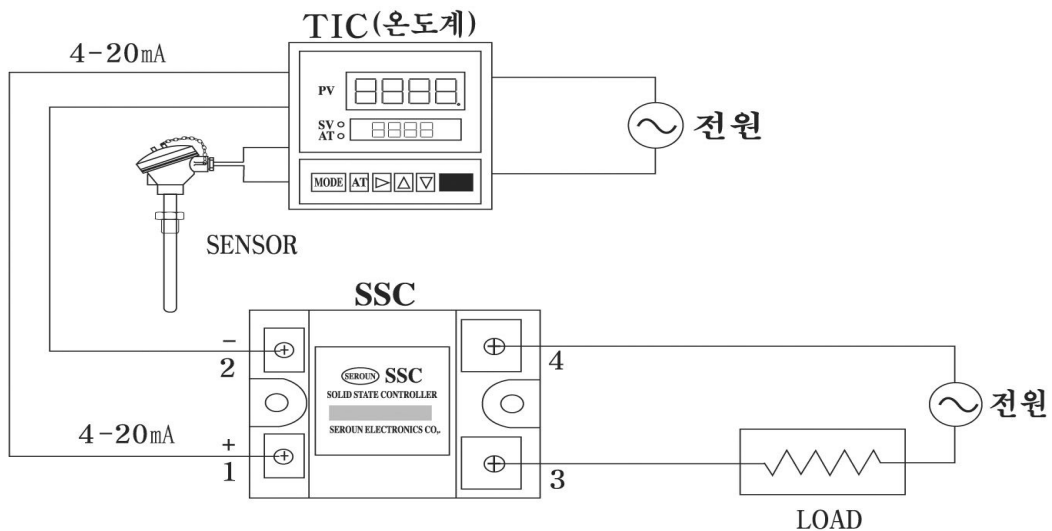
- 1) 입력 signal 4~20mA 로 위상제어가 가능하다 (출력이 0~100% 범위에서 가변)
- 2) Soft Start 기능이 있으므로 부하가 보호되며 안정된 동작을 한다.
- 3) 소형 대전력 개폐능력을 가지고 있으며 Panel 에 다량 취부할 수 있으므로 경제적이다.
- 4) 입.출력간의 전기적 절연을 위하여 광합성소자(Photo Coupler)를 사용, 부하측의 Noise 가 입력측에 전달되지 않으므로 안정된 동작을 한다.
- 5) 무 접점이므로 Arc, Chattering 및 Bounce 가 없고 동작음이 없으며 반 영구적이다.
- 6) Over Temp.시 protection 기능을 갖는다.(Option 기능)
- 7) Thyristor 단락 Check 기능을 가지고 있다.(Option 기능)
- 8) Thyristor Regulator 가 고가이고 큰 반면 소형이므로 취급하기 쉽고 경제적이다.
- 9) 소 용량인 경우 Magnetic Contact 보다 훨씬 유리하다.

2. 개념도



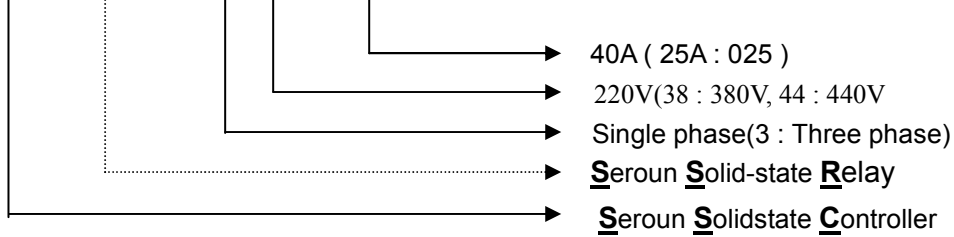
SSC(위상제어)

3. 결선도



Model (SSC & SSR)

SSC (SSR) --- 1 . 2 2 --- 0 4 0

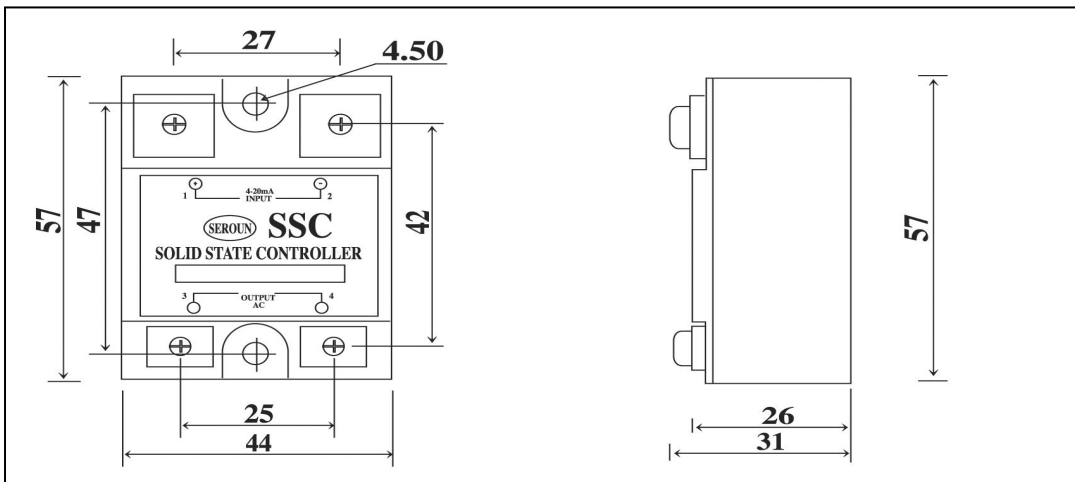


SSC.SSR 의 전기적 사양

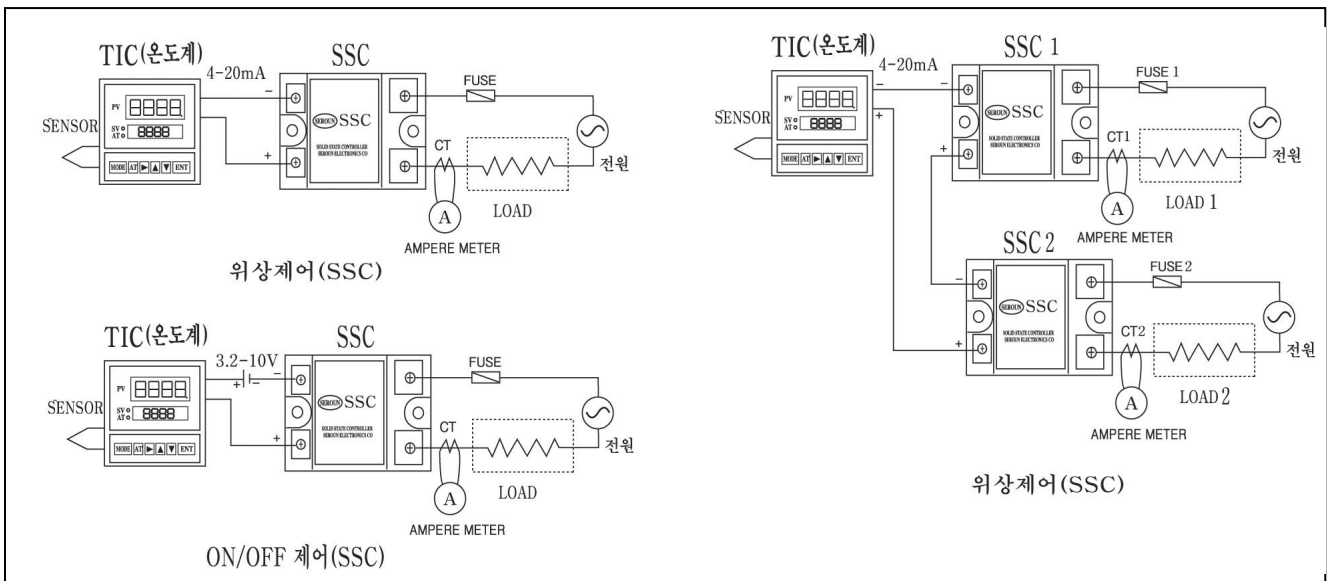
항목	Model	SSC(Solid State Controller)	SSR(Solid State Relay)
Type		단상 및 3 상	
정격부하 전류 (IT)		25A 및 40A	
사용부하 전압 (VOT)		220V 및 380V	
사용부하 범위 (VO)		0~Full	
주파수 (F)		50/60 Hz	
Peak 전압 (VDRM)		입력전압 220V 일때: 600V, 입력전압 380V 일때 : 1,200V	
전압강하 (VT)		1.8V	
입력전류 (ImA)		DC4~20mA	AC/DC4~32V/5mA
ON/OFF 최대전압 (VMAX)		DC10V	32V
ON/OFF 최소전압 (VMIN)		DC3.2V	4V
입력 Impedance (Zo)		160Ω	-
절연저항 (RISO)		DC500V/100MΩ	
응답속도 (TRES) 및 기능		Soft Start, 35msec 이하	35msec 이하
동작온도범위 (°C)		-10~85 °C	
Control 방법		위상제어 (Phase Control)	ON/OFF 제어
제품의 용도		1. 계장.계측기 분야 : 전기로, 항온조, 전압조절기. 2. 교통.철도 분야 : 신호기, 역무장치, 전광표시판. 3. 공작기계 분야 : NC 기계, Press/Sequence Controller. 4. 사무기기 분야 : 복사기, Computer. 5. 가전제품 분야 : 냉장고, 전동공구, Air Conditioner. 6. 기타분야 : 자동문, 수지 성형기, UPS, 의료기, Elevator.	

제품의 Size (1Ø SSC & SSR 기준)

단위 : mm



4. 응용회로

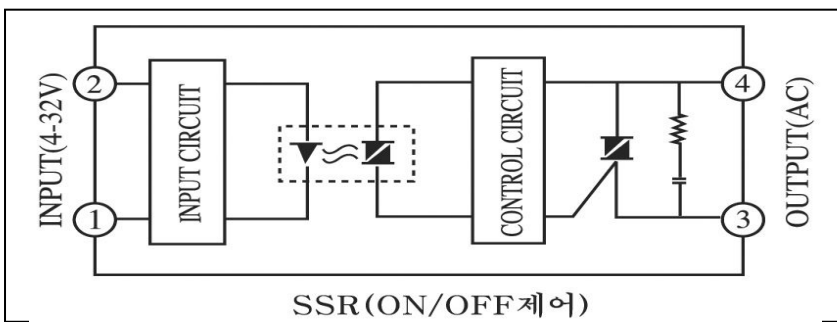


SSR (Solid State Relay)

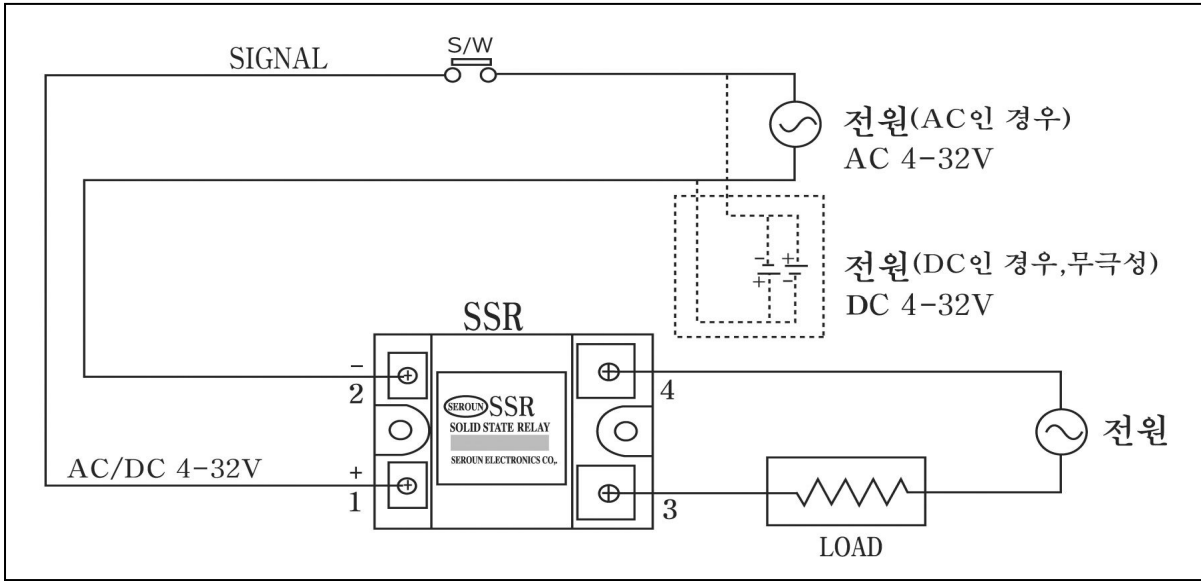
1. 특징

- 1) 입력 signal AC/DC 4~32V 로 ON/OFF 제어가 가능하다.
- 2) 소형 대전력 개폐능력을 가지고 있으며 Panel 에 다량 취부할 수 있으므로 경제적이다.
- 3) 입,출력간의 전기적 절연을 위하여 광합성소자(Photo Coupler)를 사용, 부하측의 Noise 가 입력측에 전달되지 않으므로 안정된 동작을 한다.
- 4) 무 접점이므로 Arc, Chattering 및 Bounce 가 없고 동작음이 없으며 반 영구적이다.
- 5) Thyristor Regulator 가 고가이고 큰 반면 소형이므로 취급하기 쉽고 경제적이다.
- 6) 소 용량량인 경우 Magnetic Contact 보다 유리하다.

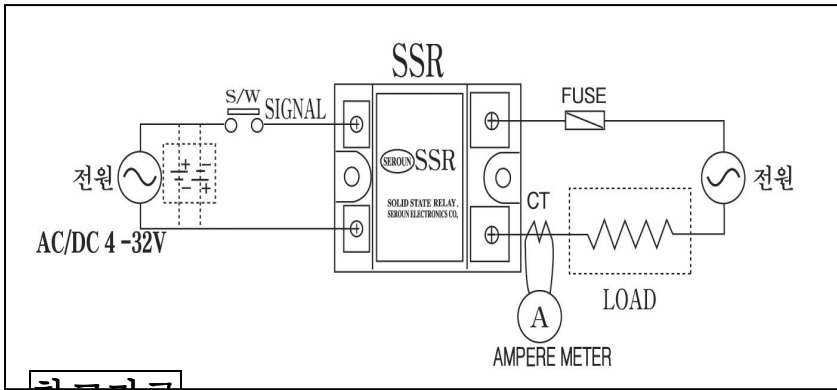
2. 개념도



3. 결선도

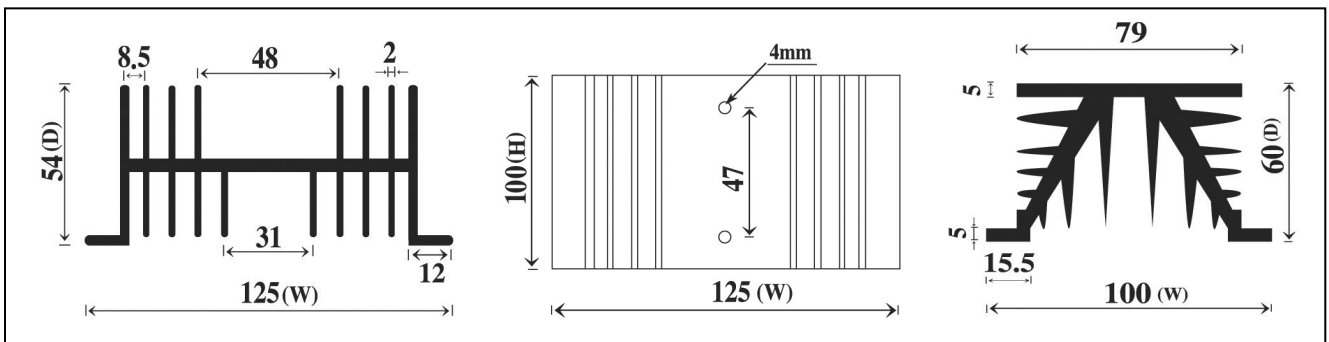


4. 응용회로



참고자료

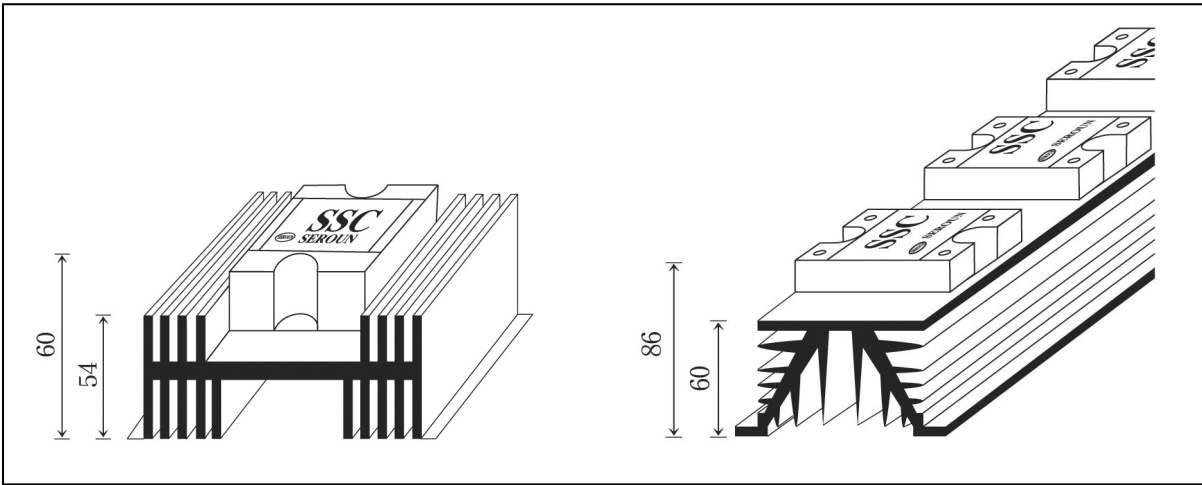
1) 방열판의 종류



2) 방열판 규격표

종류	Size(mm)	가로(W)	세로(H)	두께(D)	비고
	10A	125	100	54	표준형
	~20A	125	100	60	표준형
	~30A	125	100	60	표준형
	~40A	125	100	60	표준형

@나열형은 15A 이하에만 사용하십시오(fan 을 설치하면 더욱 효율적임)



3) 취부 이격거리

